



Przeznaczenie produktu
Seria produktu
Typ silnika

Softstart
ADXC
Asynchroniczny
trójfazowy

Właściwości elektryczne

Napięcie zasilania

Typ systemu		Trzy fazy
Znamionowe	V	220...400 VAC -15%...+10%
Pomocnicze (Us)		Z własnym zasilaniem
Częstotliwość znamionowa	Hz	50/60
Sterowanie rozruchem (Uc)		110...400VAC -15...+10%

Znamionowy prąd soft-startu Ie		A	25
Znamionowa moc silnika			
Klasyfikacja IEC (T≤40°C)			
	230 V AC	kW	5.5
	400 V AC	kW	11
Klasyfikacja UL (T≤40°C)			
	220-240 VAC	HP	7.5
	380-415 VAC	HP	10
Liczba kontrolowanych faz		N°	2
Wbudowany bypass			Tak
System chłodzenia			Naturalna
Znamionowe napięcie izolacji Ui		V	630

Interfejs programowania

Wyświetlacz		Nie
Programowanie przez NFC		Nie
Port optyczny		Nie

Ustawienia uruchomienia i zatrzymania

Metoda rozruchu		Rampa napięcia z ograniczeniem prądu
Metoda zatrzymania		Rampa napięcia lub zatrzymanie swobodnym wybiegiem
Rampa rozruchu	s	1...20
Rampa zatrzymania	s	0...20
Napięcie rozruchu	%	0...85%

Zabezpieczenia

Zabezpieczenie silnika Niewłaściwa kolejność faz

Warunki otoczenia

Temperatura

Temperatura pracy

min.	°C	-20
maks.	°C	+60°C (z obniżeniem wartości znamionowych >40°C)

Temperatura składowania

min.	°C	-40
maks.	°C	+80

Maks. wysokość

m 1000

Wilgotność względna

% <95 bez kondensacji przy 40°C

Stopień zanieczyszczenia

2

Kategoria instalacji

III

Obudowa

Montaż

Montaż śrubami lub na szynie DIN 35 mm

Stopień ochrony IP

IP20

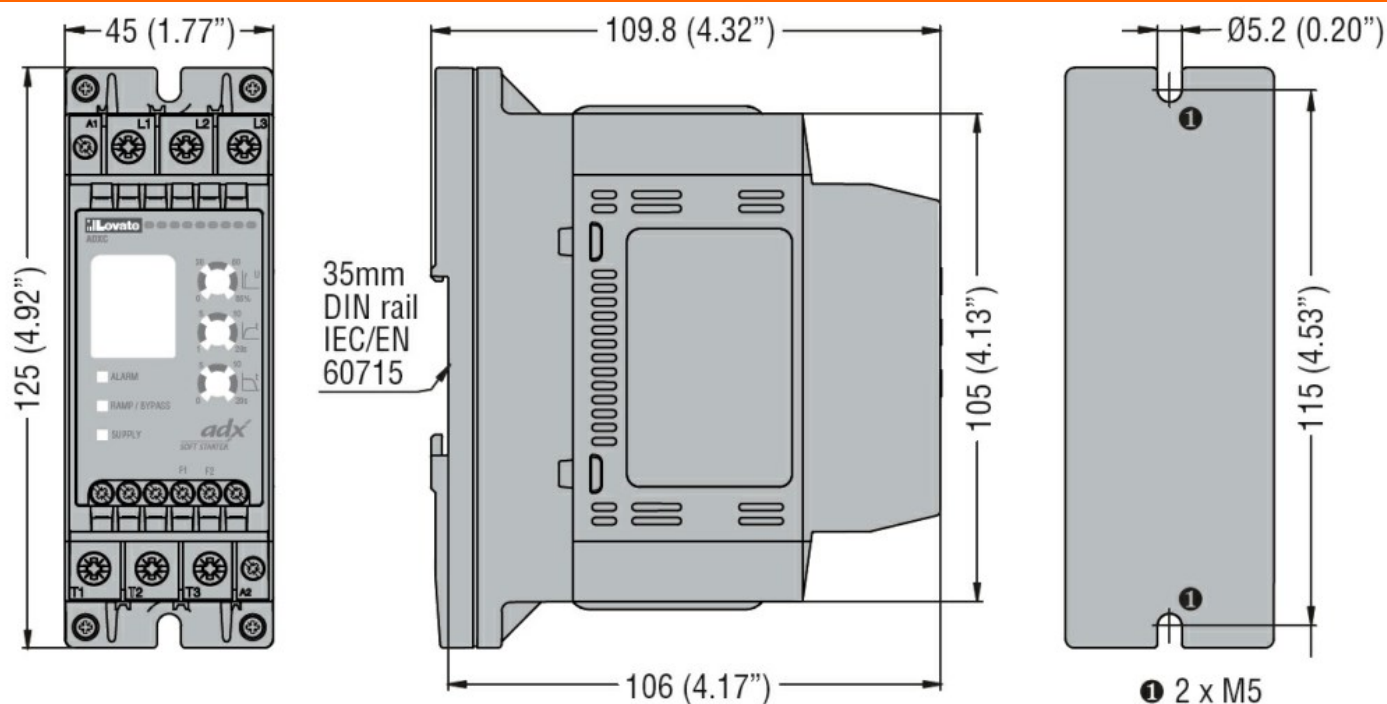
Wymiary (szer. x dł. x gł.)

mm 45 x 125 x 109.8

Masa

Kg 0.5

Wymiary



Certyfikaty i zgodność

Zgodność

CSA C22-2 n° 14

IEC/EN 60947-1

IEC/EN 60947-4-2

UL508

Certyfikaty

cULus

EAC

RCM

Klasyfikacja ETIM

ETIM 8,0

EC000640 -
Układ łagodnego
rozruchu silnika